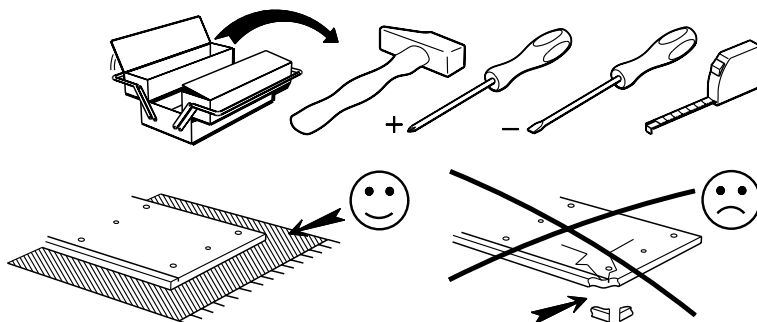


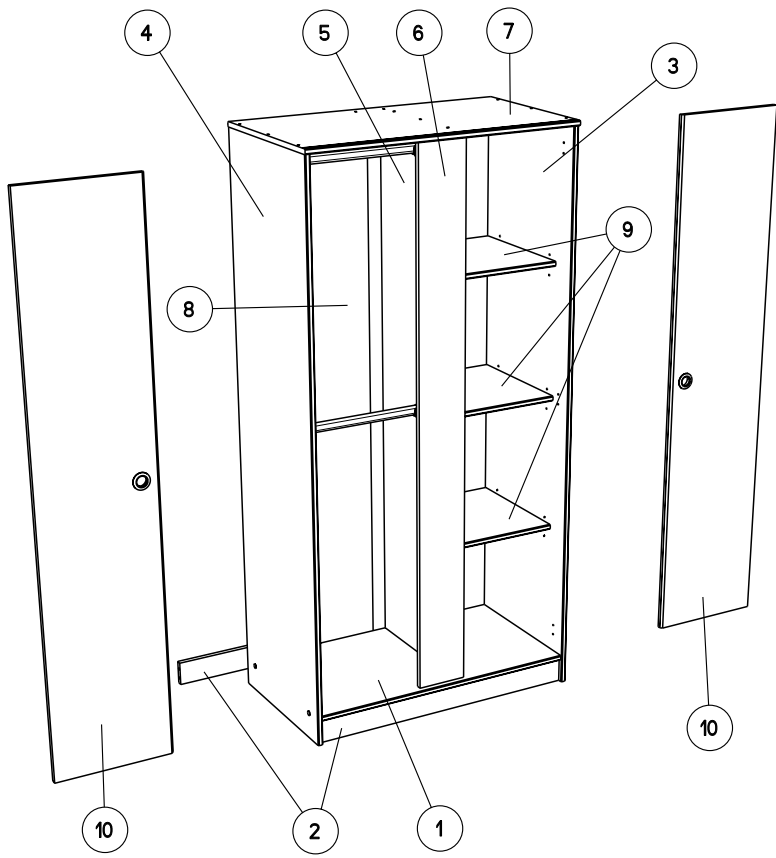
### Caractéristiques produit :

Structure et façade en panneaux de particules revêtus d'un papier décor imitation pin Memphis. Poignées abs finition chrome mat.

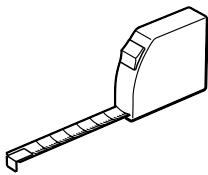
Chants revêtus mélamine pin blanc/bleu indigo/framboise.

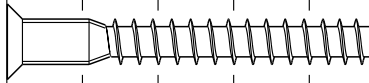
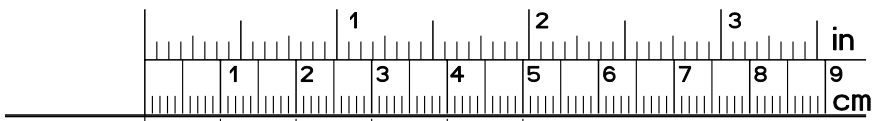
A monter soi même.



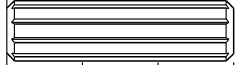


		mm			inch			
⑨	x 3	398	371	16	15 11/16	14	5/8	5/8
②	x 2	866	76	16	34 1/8	3		5/8
①	x 1	866	496	16	34 1/8	19 1/2		5/8
⑦	x 1	902	506	16	35 1/2	19 15/16		5/8
⑩	x 2	1706	364	16	67 3/16	14 5/16		5/8
⑥	x 1	1712	158	16	67 3/8	6 1/4		5/8
⑤	x 1	1712	439	16	67 3/8	17 5/16		5/8
③	x 1	1804	501	16	71	19 3/4		5/8
④	x 1	1804	501	16	71	19 3/4		5/8
⑧	x 1	1728	882	3	68 1/16	34 3/4		1/8

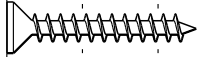




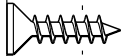
HW x 12



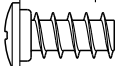
ADM x 18



VJ x 7



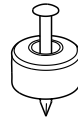
Vi x 20



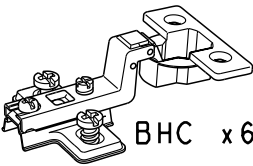
VB x 3



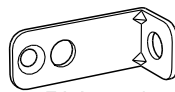
ANK x 2



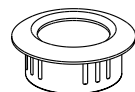
ZK x 3



BHC x 6



BLL x 2



x 2



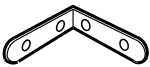
DC x 2



DA x 12



GZ x 4



LN x 2



WA x 4

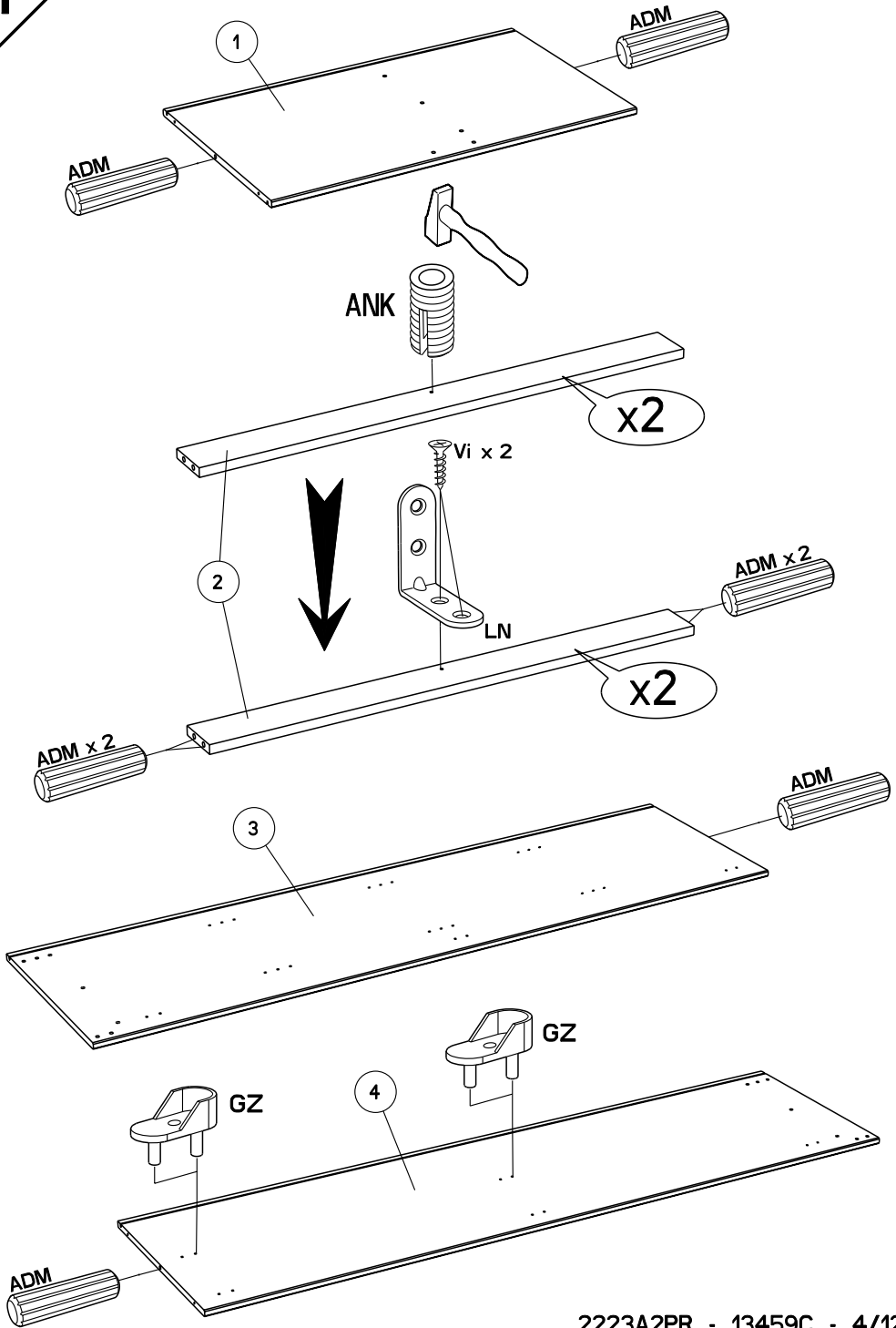


EP x 5

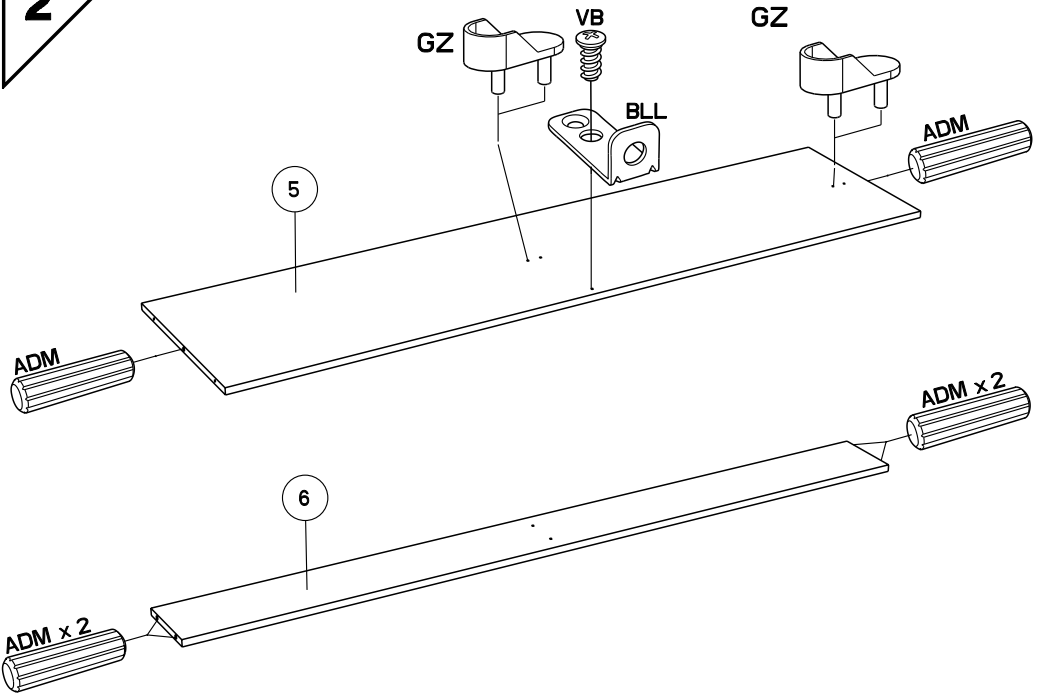


HV x 1

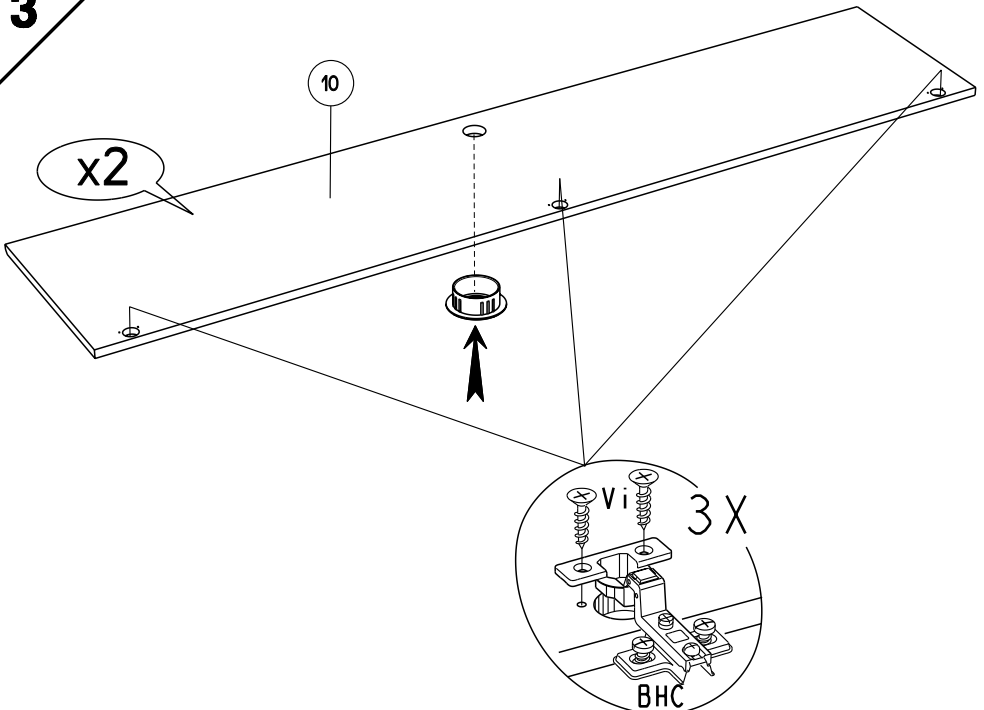
**1**



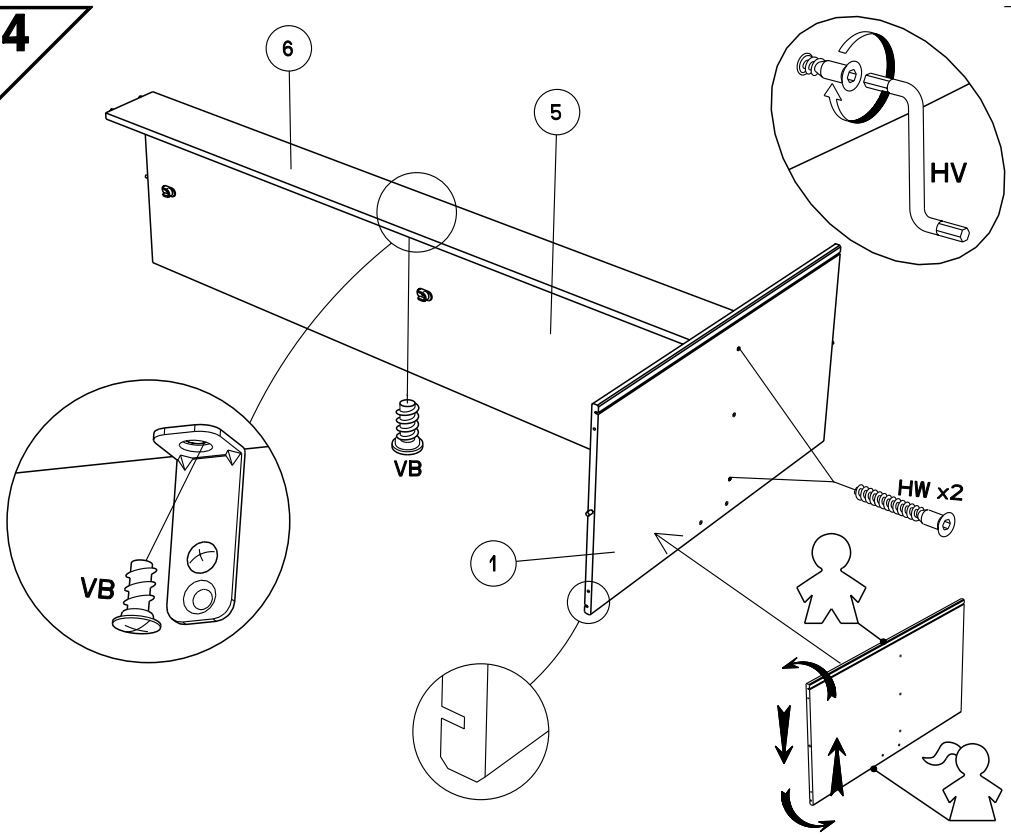
2



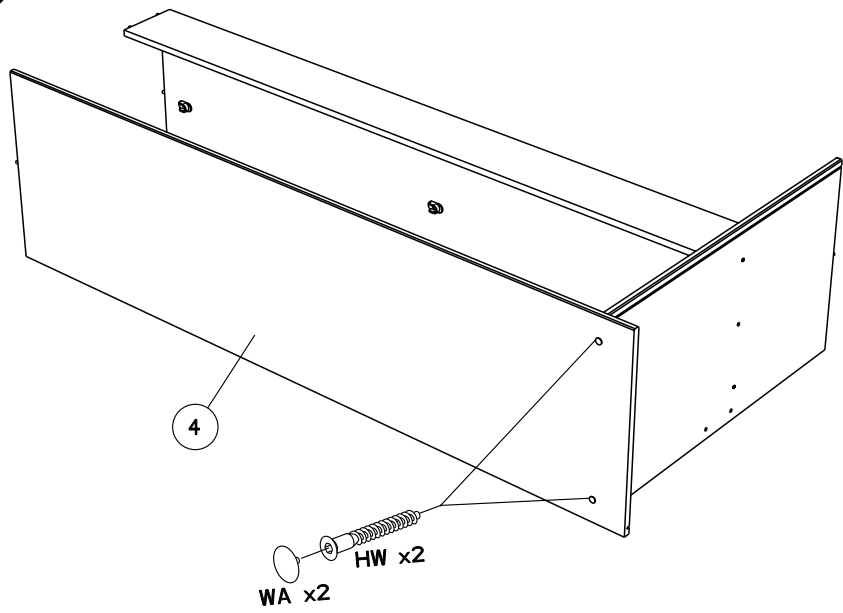
3



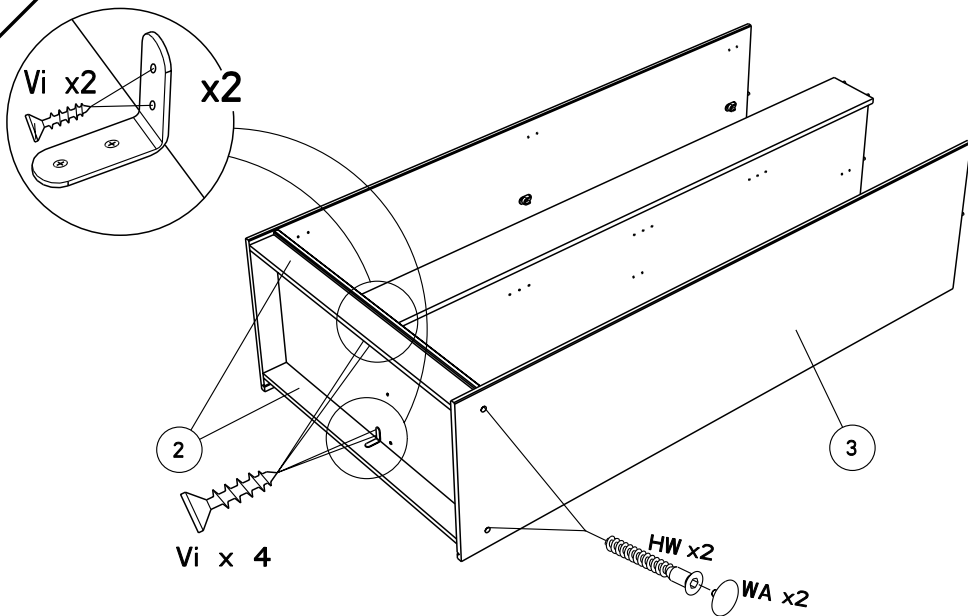
**4**



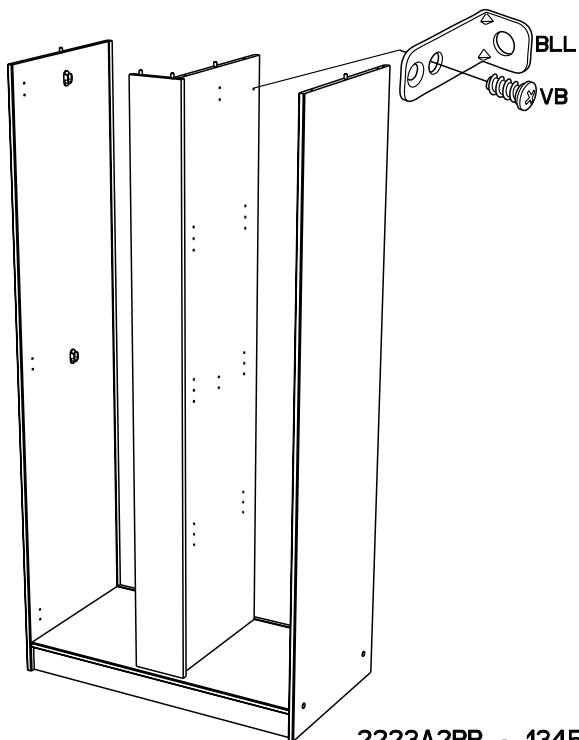
**5**



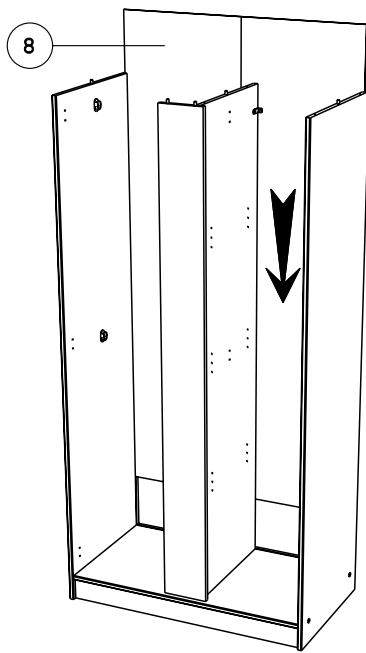
6



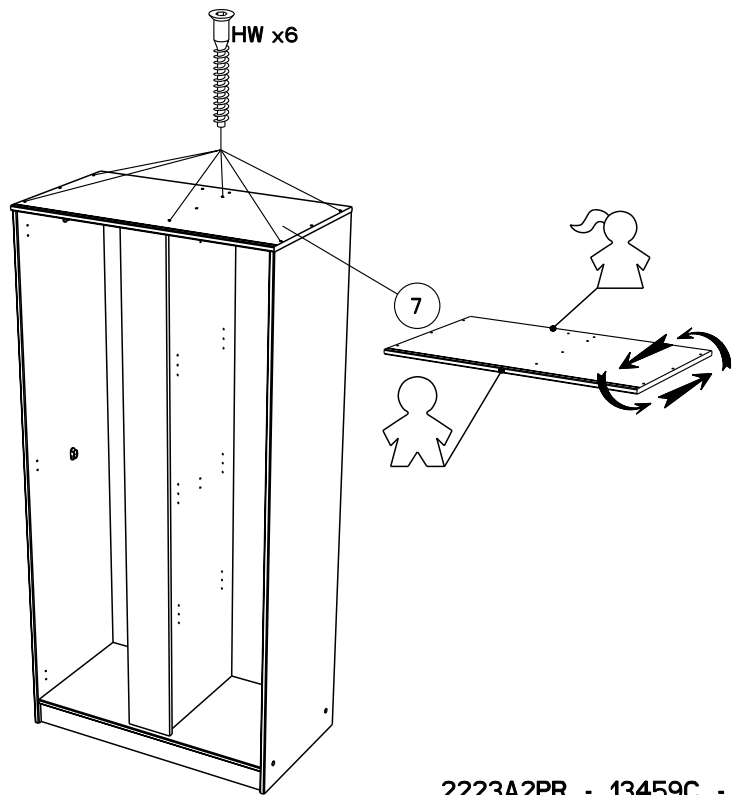
7



8

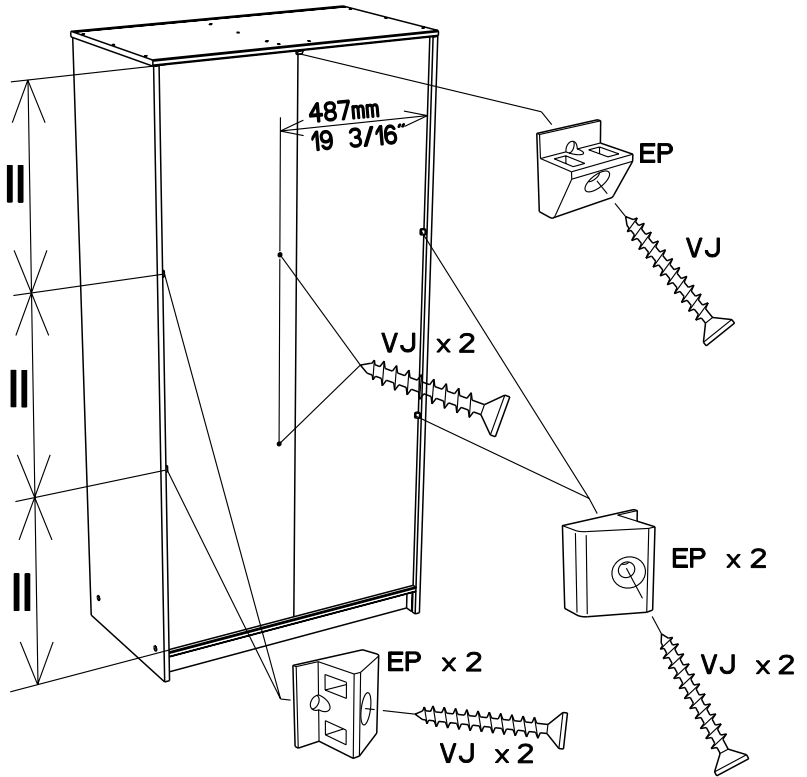


9

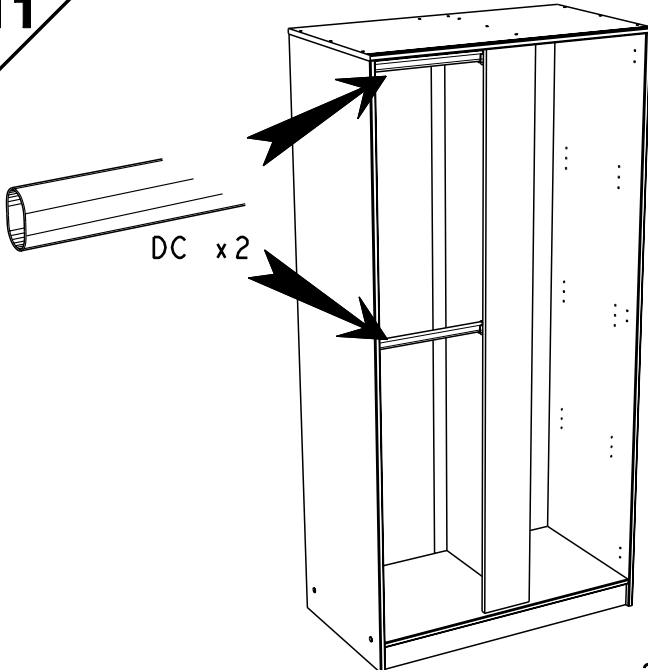




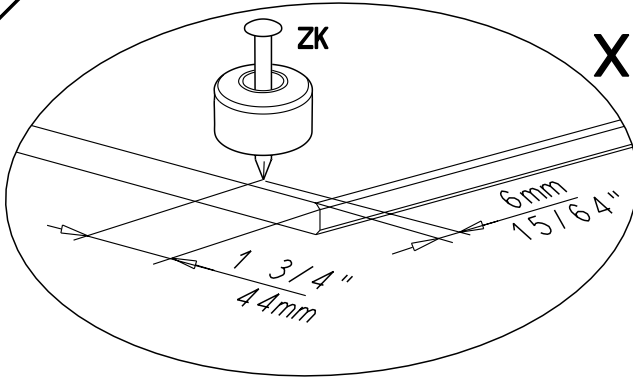
10



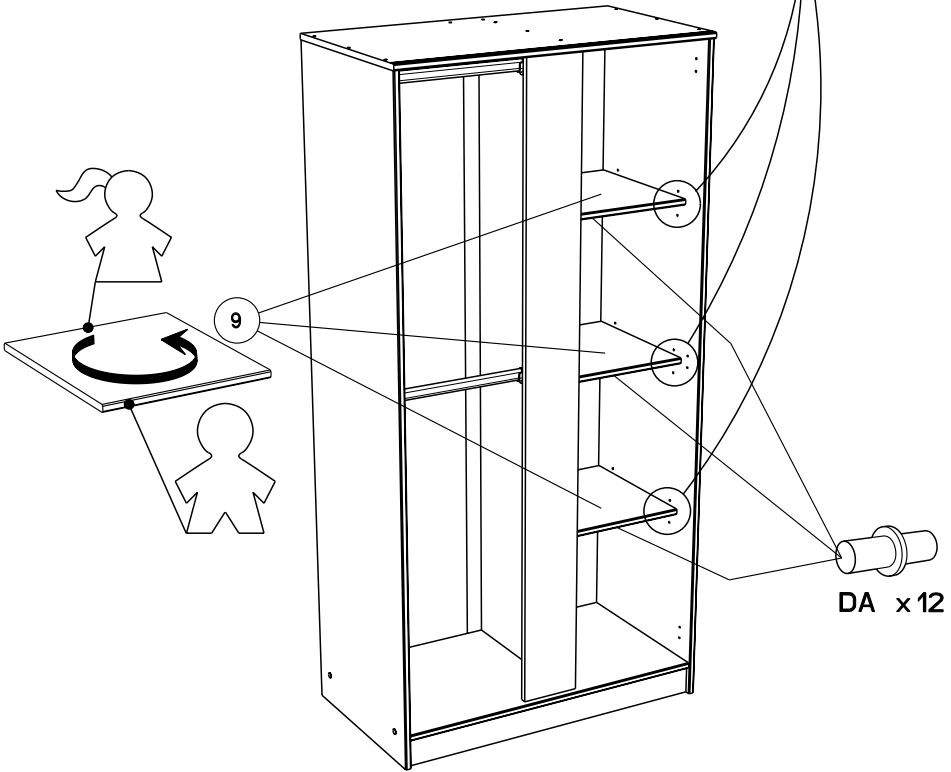
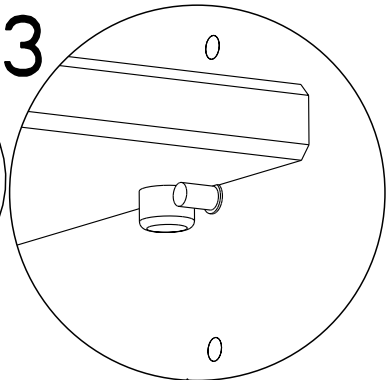
11

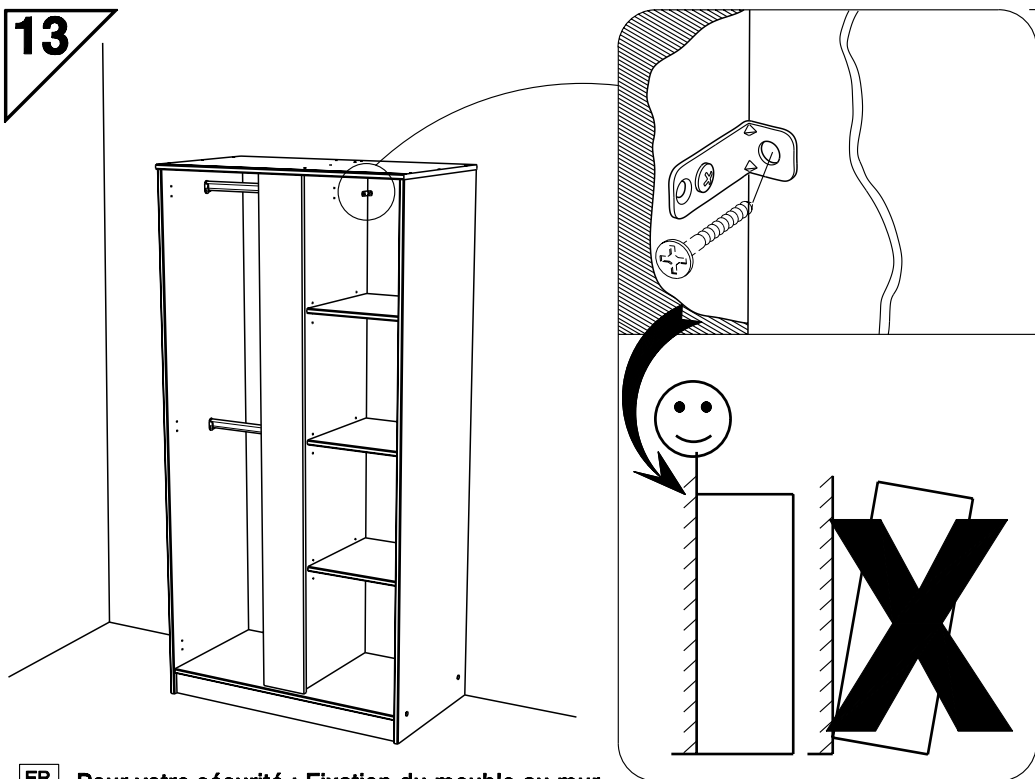


12



x3



**13**

**FR** Pour votre sécurité : Fixation du meuble au mur  
Attention, la fixation doit être réalisée par une personne compétente car cela nécessite des chevilles adaptées à la nature de votre mur.

**GB** For your own safety: attach the furniture to the wall  
Important! The furniture must be attached by a qualified person using dowels that are suited to the type of wall.

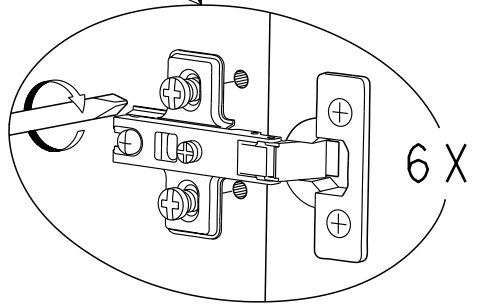
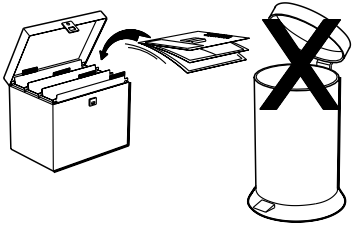
**D** Für Ihre Sicherheit: Befestigung des Möbelstücks an der Wand  
Achtung, die Befestigung muss von einem Fachmann vorgenommen werden, weil sie an die Wand angepasste Dübel erfordert.

**E** Para su seguridad: Fijación del mueble a la pared  
¡Ojo! La fijación deberá llevarla a cabo una persona competente ya que necesitará unos tacos adaptados a tipo de pared.

**PT** Para a sua segurança: Fixação do móvel na parede  
Atenção, a fixação deve ser efectuada por uma pessoa competente, pois exige a utilização de cavilhas adaptadas à natureza da parede.

**I** Per la vostra sicurezza: fissaggio del mobile alla parete.  
Nota bene, il fissaggio deve essere eseguito da personale specializzato, poiché l'utilizzo di tasselli adattati alla parete.

**NL** Voor uw veiligheid: bevestiging van het meubel aan de muur.  
Let op, de bevestiging moet worden uitgevoerd door een bevoegd persoon, want hiervoor zijn pluggen nodig die specifiek geschikt zijn voor de betreffende muur.



(F) REGLAGE    (GB) ADJUSTING    (E) AJUSTER    (I) AGGIUSTAMENTO  
 (D) ANPASSUNG    (P) REGULACAO    (NL) AFSTELLING

